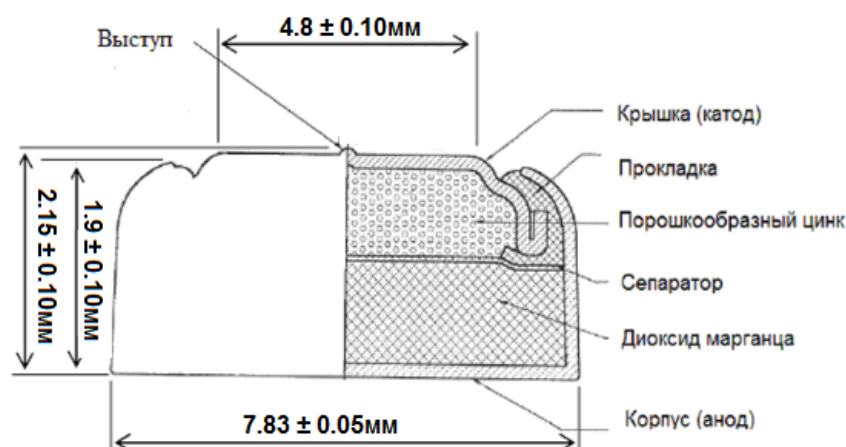


СПЕЦИФИКАЦИЯ Щелочной пуговичный элемент питания AG11 0% Hg

1. ТИПОРАЗМЕР.	AG11 (LR721)
2. СПЕЦИФИКАЦИЯ.	
2-1. Номинальное напряжение	1,5В
2-2. Номинальная емкость* ¹	20мАч (разряд до 0,9В)
2-3. Вес	0,38г
2-4. Химическая система	Zn/MnO ₂
<i>*1: Нагрузка 45кОм, температура 21°С, со дня производства прошло не более 30 дней.</i>	

3. ВНЕШНИЙ ВИД, РАЗМЕР, СТРОЕНИЕ.

На элементах питания не должно быть таких дефектов, как деформация, трещины, пятна или вытекший электролит.



4. РАЗРЯДНЫЕ ХАРАКТЕРИСТИКИ.

