

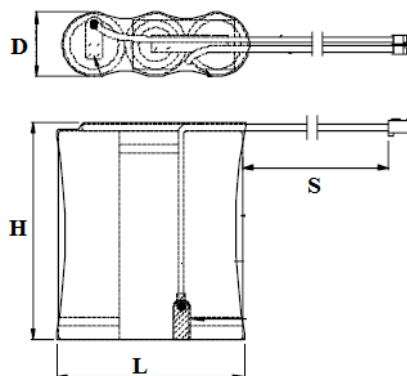
СПЕЦИФИКАЦИЯ

Никель-металлогидридную аккумуляторную батарею

1. ОСНОВНЫЕ ПАРАМЕТРЫ

Артикул модели	DECT-T314-3X2/3AAA	
Номинальное напряжение	3,6В	
Номинальная емкость *1	300мАч	
Минимальная емкость *1	300мАч (разряд током 0,2С)	
Стандартный заряд *2	30мА x 16ч	
Быстрый заряд*2	150мА x 140минут, (-ΔV=15мВ)	
Влажность	+65%± 20%	
Температура эксплуатации	Стандартный заряд	От 0 до 45°C
	Быстрый заряд	От 10 до 45°C
	Разряд	От -20 до 65°C
Температура хранения	Менее 1 года	От -20 до 35°C
	Менее 6 месяцев	От -20 до 45°C
	Менее 1 месяца	От -20 до 55°C
	Менее 1 недели	От -20 до 65°C
Корректировка времени заряда	1-2°C/минута	
Вес	~ 22,0гр	
Уровень заряда с производства	Не более 50%	
Саморазряд	<40% в первые 28 дней хранения	
Жизненный цикл	> 500 циклов заряд/разряд	

	S: 51,23 мм
	D: 10,64 мм
Внешний вид и размеры*3	H: 30,43 мм
	L: 31,72 мм



*1: Измерение производится после стандартного заряда

*2: Используйте соответствующие зарядные устройства

*3: На новых аккумуляторах не должно быть таких дефектов, как деформация, трещины, пятна или вытекший электролит.

Спецификация

2. ДОПОЛНИТЕЛЬНЫЕ ПАРАМЕТРЫ

Если не указано иное, все испытания проводились при температуре +20°C±5°C и относительной влажности воздуха 65 ± 20%. Батарея либо полностью заряжается стандартным методом, указанным в основной таблице, либо полностью разряжается в зависимости от испытания.

Сопротивление изоляции	>10 Мом
Напряжение открытой цепи	>3,75В
Напряжение под нагрузкой 2,58Ом в течение 1 часа	>3,60В
Внутреннее сопротивление	<220 мОм
Время разряда током 0,5С до 3,0В	>114мин
Восстановление емкости после глубокого разряда	>80%
Напряжение заряда	Не более 4,8В

3. ЭЛЕКТРИЧЕСКИЕ И МЕХАНИЧЕСКИЕ ИСПЫТАНИЯ

• Если не указано иное, все испытания проводились при температуре +20°C±5°C и относительной влажности воздуха 65 ± 20%. Батарея либо полностью заряжается стандартным методом, указанным в основной таблице, либо полностью разряжается в зависимости от испытания.

• Во время испытания использовались следующие измерительные приборы:

- амперметр и вольтметр с классом точности 0,5 и выше;
- штангенциркуль со шкалой 0,01 мм;
- измеритель импеданса с частотой 1 кГц.

Название	Метод тестирования	Результат
Вибрация	Хранение батареи в течение 24ч после стандартного заряда, затем производится тест на вибрацию: амплитуда 4мм, частота 16,7Гц, по всем осям в течение 60 минут	Нет утечки, нет деформации.
Свободное падение	Хранение батареи в течение 24ч после стандартного заряда, затем образец роняется с высоты 1м на толстую деревянную доску с 4х различных позиций.	Нет утечки, нет деформации.
Короткое замыкание	Хранение батареи в течение 1ч после стандартного заряда, затем замыкание положительного и отрицательного выводов батареи медным проводником с сечением 0,75мм ² в течение 1 часа	Нет возгорания, нет взрыва. Однако утечка электролита допускается.
Глубокий разряд	Разряд батареи током 0.2С до напряжения 0В, затем увеличение тока до 1.0С и разряд в течение 60мин.	Нет деформации, утечка электролита допускается.
Перезаряд	Заряд током 1С в течение 2.5часов	Нет утечки, нет деформации, нет возгорания.
Разряд при низких температурах	Хранение в течение 24 часов при температуре 0°C ± 2°C, затем разряд током 0.2С при температуре 0°C ± 2°C	Время разряда не менее 3ч 30мин

4. РЕКОМЕНДАЦИИ ПО ОБРАЩЕНИЮ С NI-MH АККУМУЛЯТОРАМИ

Халатность при несоблюдении данных мер предосторожности может стать причиной утечки жидкости аккумулятора (электролита), перегрева, взрыва, пожара и серьезных травм!

- Убедитесь, что заряд аккумуляторов происходит в температурном диапазоне от 0 до 40С°.
- Убедитесь, что используется рекомендуемый метод заряда аккумуляторов, тщательно прочитайте инструкции по эксплуатации зарядного устройства.
- При заряде аккумулятора, используйте те зарядные устройства, которые удовлетворяют характеристикам аккумулятора. Заряжайте аккумуляторы в соответствии с установленными условиями.
- Никогда не бросайте аккумуляторы в огонь, не нагревайте их.
- Не ударяйте, не роняйте аккумуляторы.
- Никогда не паяйте оголенные провода на аккумулятор.
- Не подключайте аккумулятор напрямую к источнику питания или к прикуривателю в автомобиле.
- Не используйте аккумуляторы с оборудованием, не предусмотренным для аккумуляторов.
- Не допускайте контакта воды и других окислителей с аккумуляторами, так как это может привести к коррозии и перегреву. Если аккумулятор поржавел, может не происходить высвобождение газа и в конечном итоге может произойти взрыв.
- Внутри аккумулятора находится абсолютно бесцветный щелочной раствор (электролит). Это сильно разъедающий раствор, повреждающий кожу. В случае попадания электролита в глаза, немедленно промойте глаза чистой водой и срочно обратитесь к врачу. Сильный щелочной раствор может привести к повреждению глаз или к окончательной потере зрения
- При заряде аккумуляторов не превышайте рекомендованное или установленное время заряда. Если аккумуляторы не полностью заряжены и по истечению установленного времени заряда, остановите процесс подзарядки.
- Затянувшийся процесс заряда может привести к утечке жидкости аккумулятора, перегреву и взрыву.
- Не снимайте внешнюю оболочку аккумулятора, не повреждайте ее. Это может вызвать риск короткого замыкания аккумулятора, и может вызвать утечку электролита, перегрев, взрыв и пожар.
- Не подключайте последовательно более 21 аккумулятора, так как это может привести к ударам электрическим током, утечки электролита и перегреву.
- Не забудьте отключить оборудование после использования аккумуляторов, в противном случае может произойти утечка жидкости из аккумулятора.
- Не используйте старые и новые аккумуляторы вместе, а также аккумуляторы различных химических систем, разных производителей, различной емкости и степени заряда. Это может вызвать утечку жидкости из аккумулятора и перегрев.
- Никогда не разбирайте аккумуляторы. Это может привести к внутреннему или внешнему короткому замыканию или стать причиной химической реакции незащищенного (открытого) материала аккумулятора с воздухом. Это может также

привести к перегреву, взрыву и пожару. Кроме того, это опасно, так как это может привести к выплеску щелочи.

- Не используйте аккумуляторы, если они потекли, изменился их цвет, форма или иной параметр, иначе они могут стать причиной перегрева, взрыва и пожара.
- Не подключайте (+) положительные и (-) отрицательные клеммы аккумулятора совместно с электрическими проводниками, в том числе к оголенным проводам. Не перевозите и не храните аккумуляторы с открытыми клеммами или же контактируемыми с металлическими цепочками и любыми электрическими проводниками. Перевозите или храните аккумуляторы в специальном футляре.
- (+) положительная и (-) отрицательная клеммы аккумулятора заранее установлены. Не применяйте силу, чтобы вставить аккумулятор в зарядное устройство или оборудование. Если аккумулятор не вставляется в зарядное устройство или оборудование, проверьте, где расположены (+) и (-) контакты на оборудовании.
- Газовыделительное отверстие, посредством которого высвобождается внутренний газ, находится внутри (+) положительного контакта аккумулятора. Поэтому, никогда не деформируйте эту часть аккумулятора, не закрывайте ее и не препятствуйте высвобождению газа из корпуса аккумулятора.
- Если клеммы аккумулятора стали грязными, перед использованием, очистите их мягкой сухой тканью. Грязь на клеммах может привести к плохому контакту с оборудованием, потери мощности и неисправности.
- Когда аккумуляторы подключены к оборудованию или хранятся в коробке, избегайте воздухонепроницаемости, так как это может привести к повреждению оборудования или корпуса или может привести к травмам пользователей.
- Храните аккумуляторы в недоступном для детей месте. Во время заряда или использования аккумуляторов, не позволяйте детям вытаскивать аккумулятор из зарядного устройства или используемого оборудования. Если дети проглотили аккумуляторы, немедленно обратитесь к врачу.
- Не используйте и не храните аккумуляторы при высокой температуре, например, на солнце, в автомобилях во время жаркой погоды или непосредственно перед обогревателем. Это может стать причиной утечки содержащейся в аккумуляторе жидкости. Это также может снизить производительность и сократить срок службы аккумулятора.
- После извлечения аккумуляторов из оборудования, храните их в сухом месте при рекомендуемой температуре хранения. Это поможет сохранить производительность и долговечность аккумуляторов и свести к минимуму возможность утечки жидкости из аккумулятора и коррозии. (рекомендуемый температурный диапазон хранения от -20 до +30 град
- Если после длительного срока хранения, аккумулятор не может быть полностью заряжен, зарядите и разрядите его несколько раз.
- Когда время работы аккумулятора станет гораздо короче, чем его первоначальное рабочее время даже после подзарядки, то он должен быть заменен на новый аккумулятор, так как его срок службы закончился.