



Купите георешетку оптом от 32 р/м²!
Завод-производитель. Георешетка Геофлакс всегда в наличии. Доставим по РФ. Звоните!

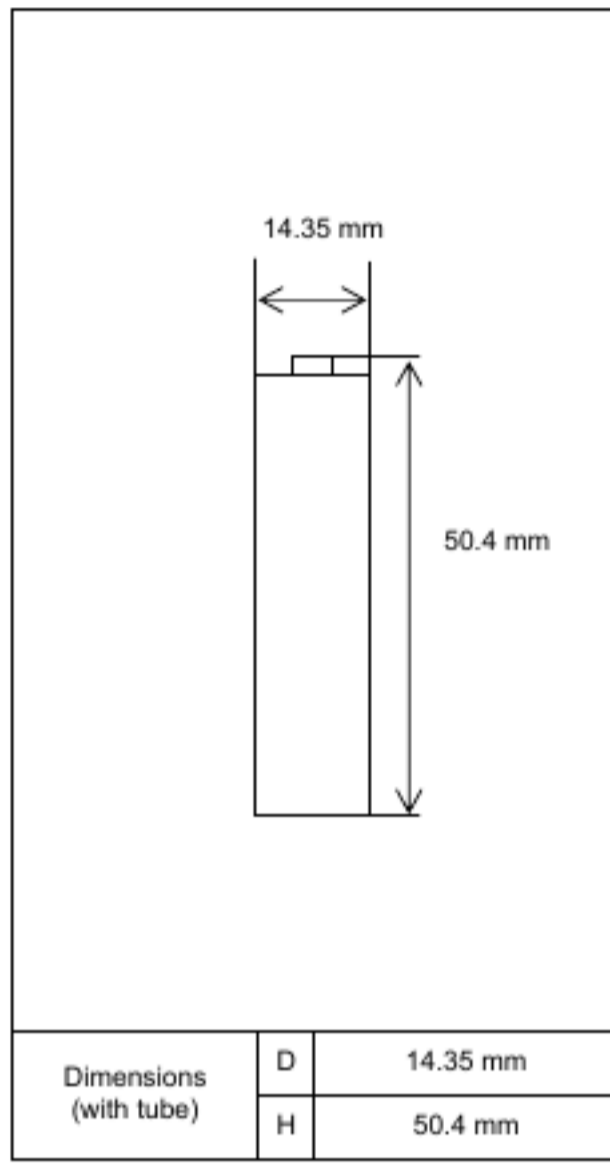
geo-sm.ru > Реклама

BK-3MCC.pdf
This is a document from the site www.kronium.cz

Panasonic

Cell Type BK-3MCC

Specifications

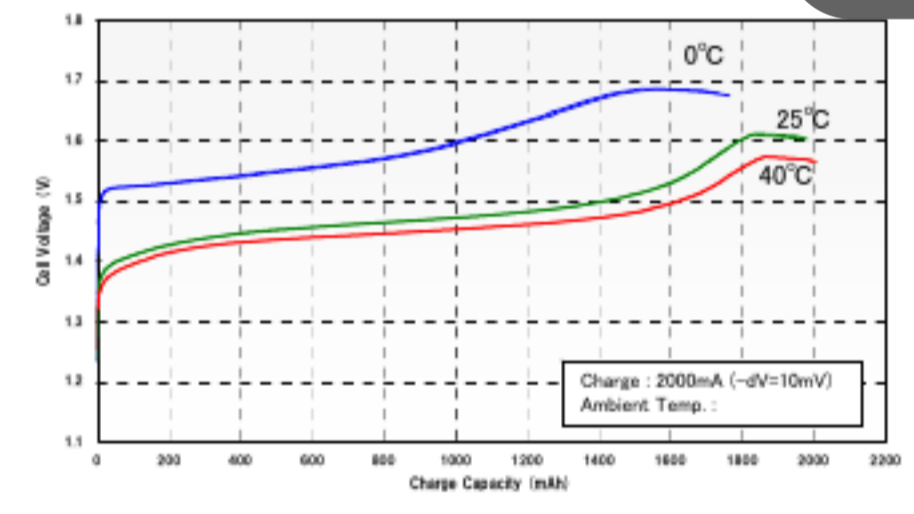


Type : Nickel-Metal Hydride Battery		Size : AA Consumer Type
Capacity 1)	Typical	2000mAh
	Minimum	1900mAh
Nominal Voltage		1.2V
Charging Current x Time	Fast Charge 2)	2000mA × 1.1h
Ambient Temp.	Charge Condition	Fast Charge 2)
	Discharge Condition	0°C - 50°C
	Storage Condition	Less than 90days Less than 1year
Internal Impedance 3) (after discharge to E.V.=1.0V)		Approx. 25mΩ (at 1000Hz)
Weight 4)		Approx. 27g
Size 4) : (Diameter) x (Height)		14.35(D) x 50.4(H) mm

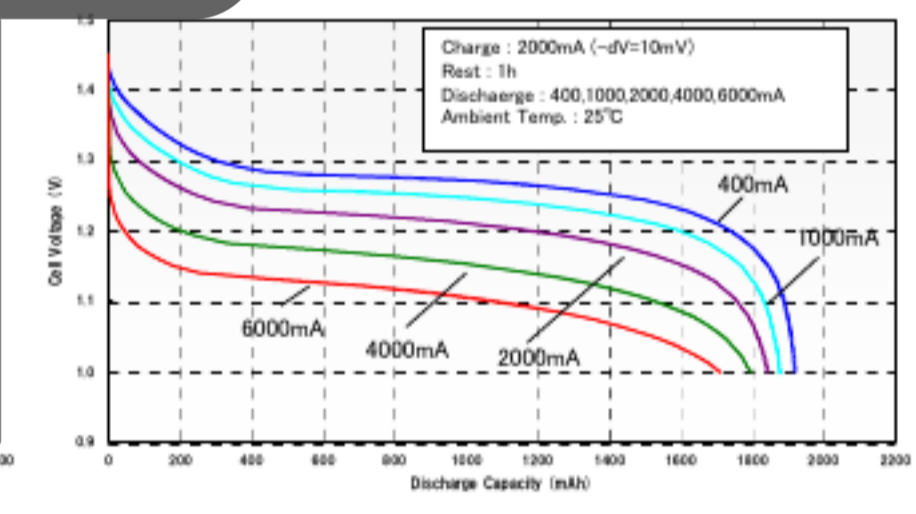
1) Single cell capacity under the following condition.
Charge : 200mA×16h, Discharge : 400mA(E.V.=1.0V) at 25°C
2) Use recommended charging system.
3) After a few charge and discharge cycles under the above 1) condition.
4) With tube.

Typical Characteristics

Charge



Discharge



Реклама

Металлоконтрукции выгодно! →

Экспликация за один день! Недорого! →

Изготовление металлоконструкций →

Хочешь дом из пеноблока по ГОСТ? →

Биокамины ZeFire с WiFi управлением →

Нужны рольставни в туалет? →